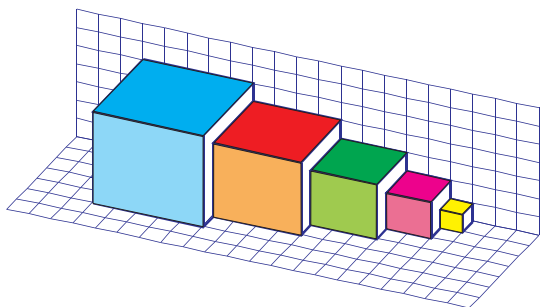
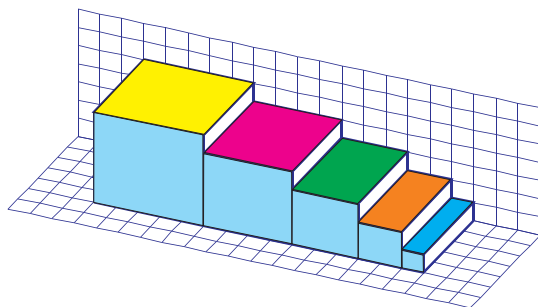


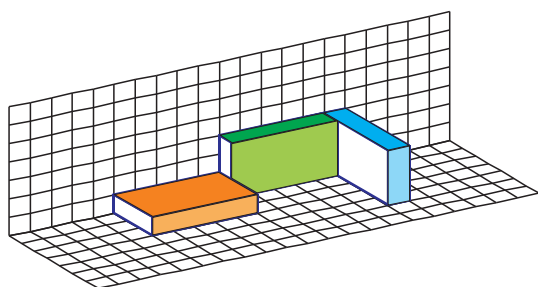
5_wuerfelwurm



5_quaderstiege



3_schachtelhaus



GZ kompakt II

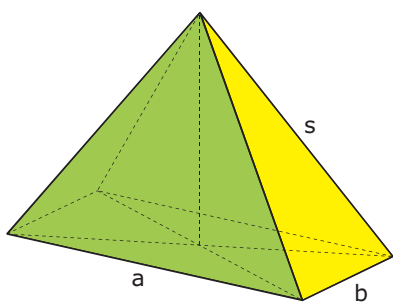
pop_up

Beispiele aus der geometrischen Praxis

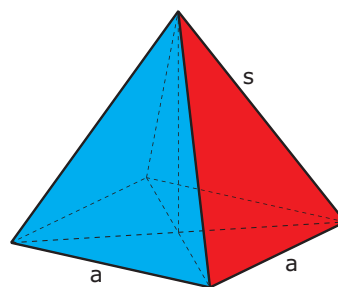
von

© J. Schmied, Graz, 2007

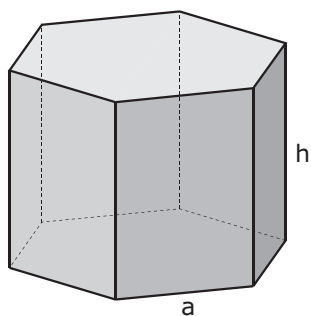
1_rechteckige Pyramide



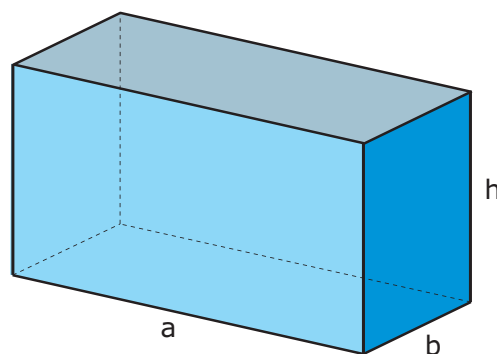
1_quadratische Pyramide

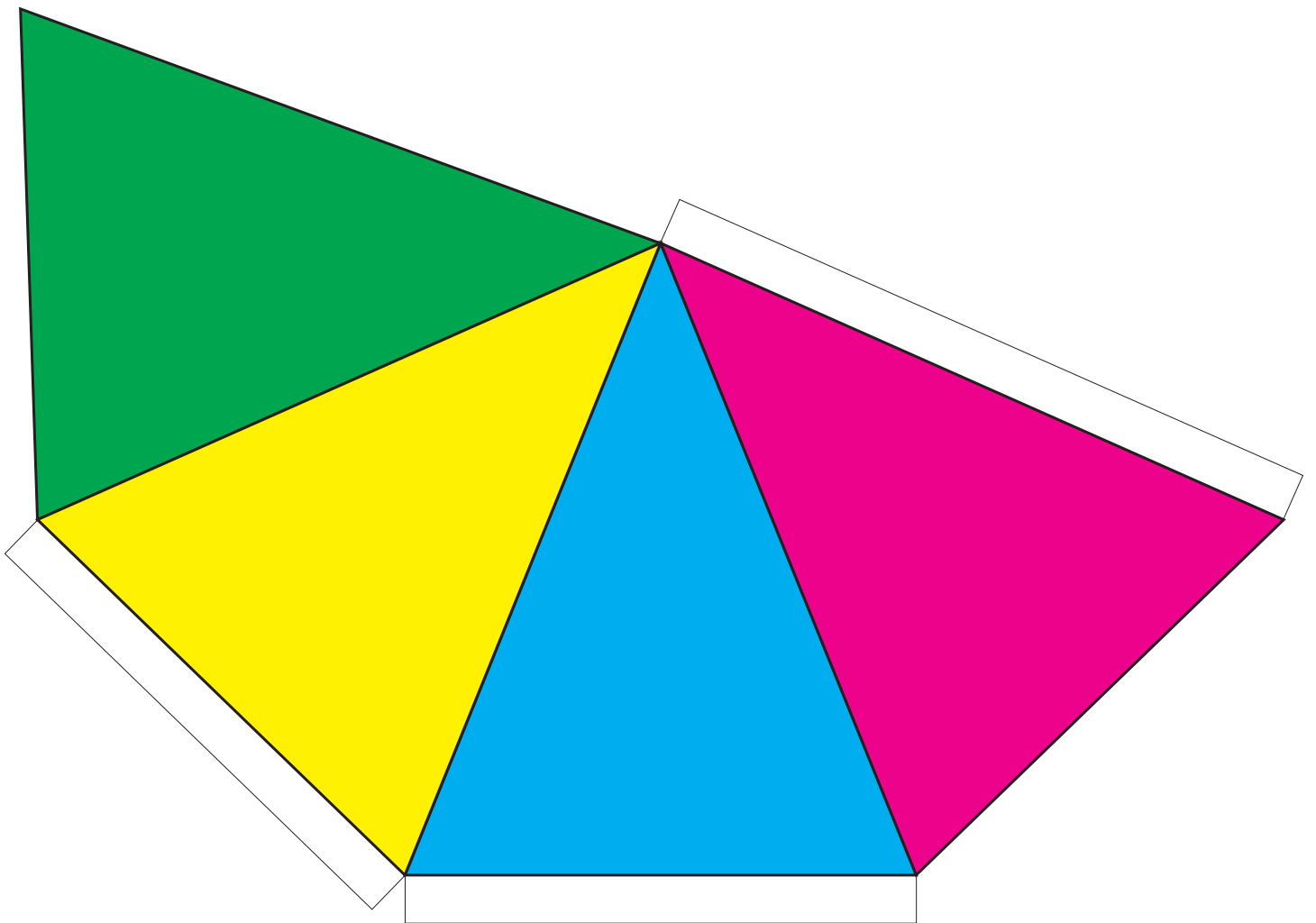
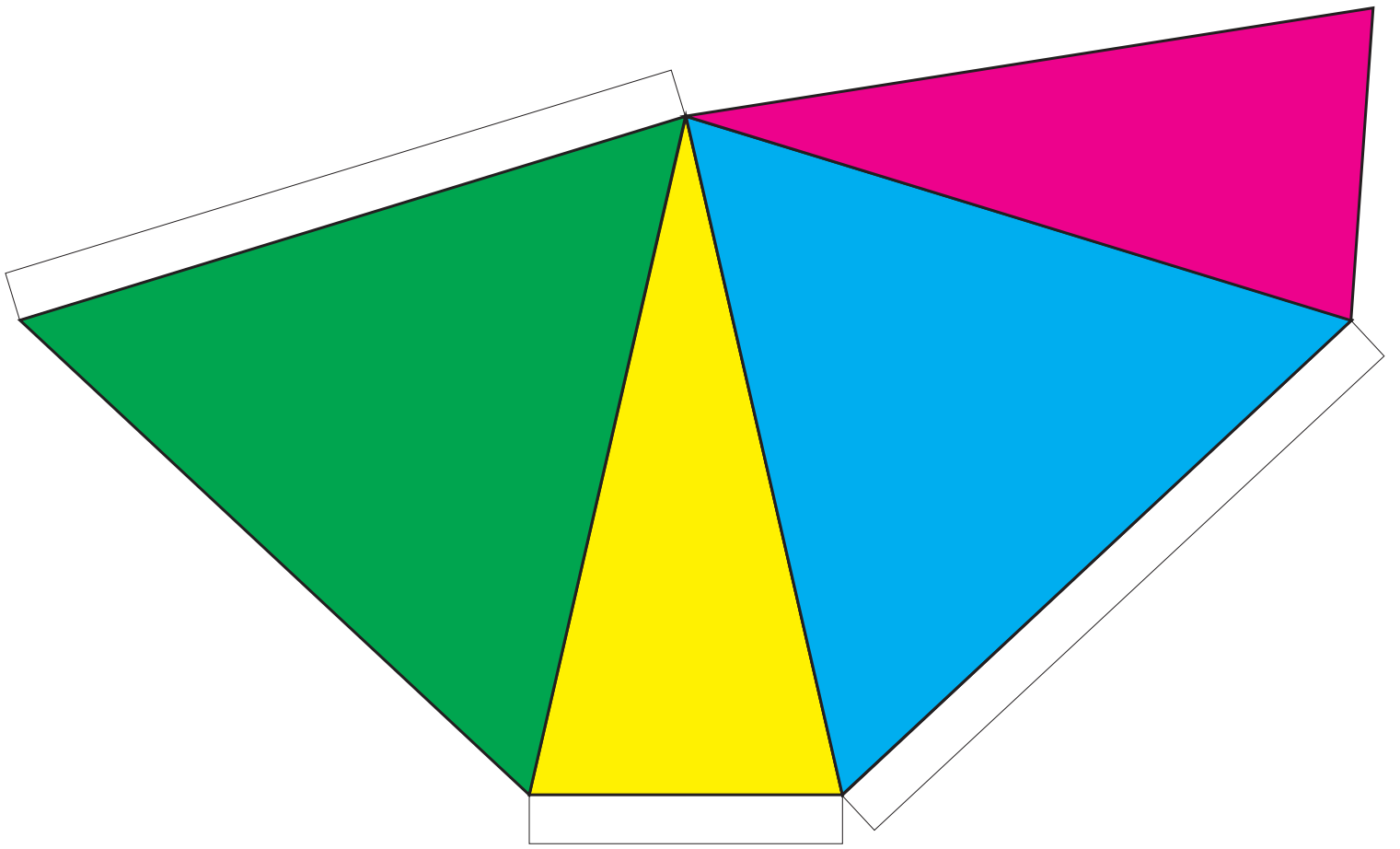


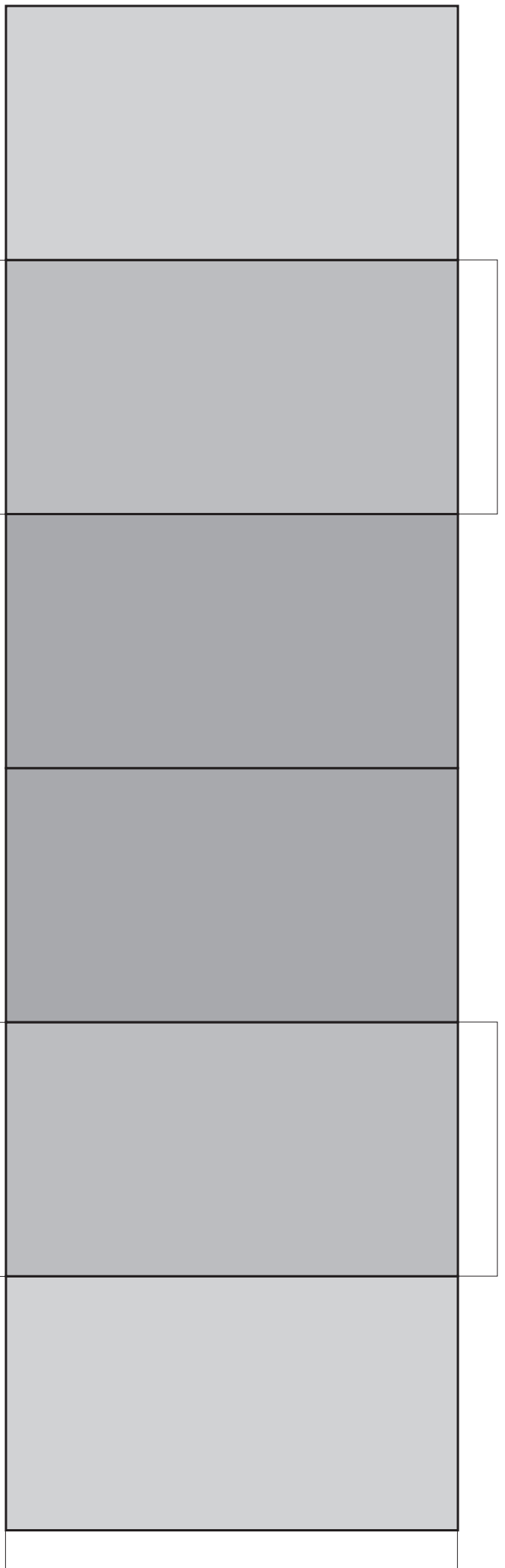
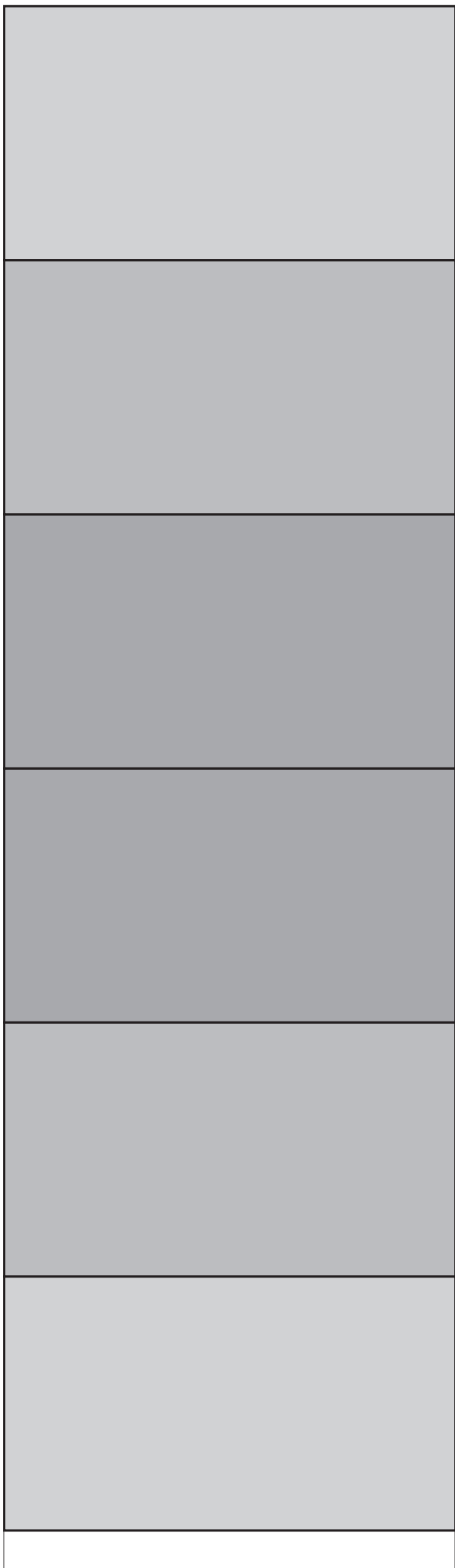
1_sechseitiges Prisma

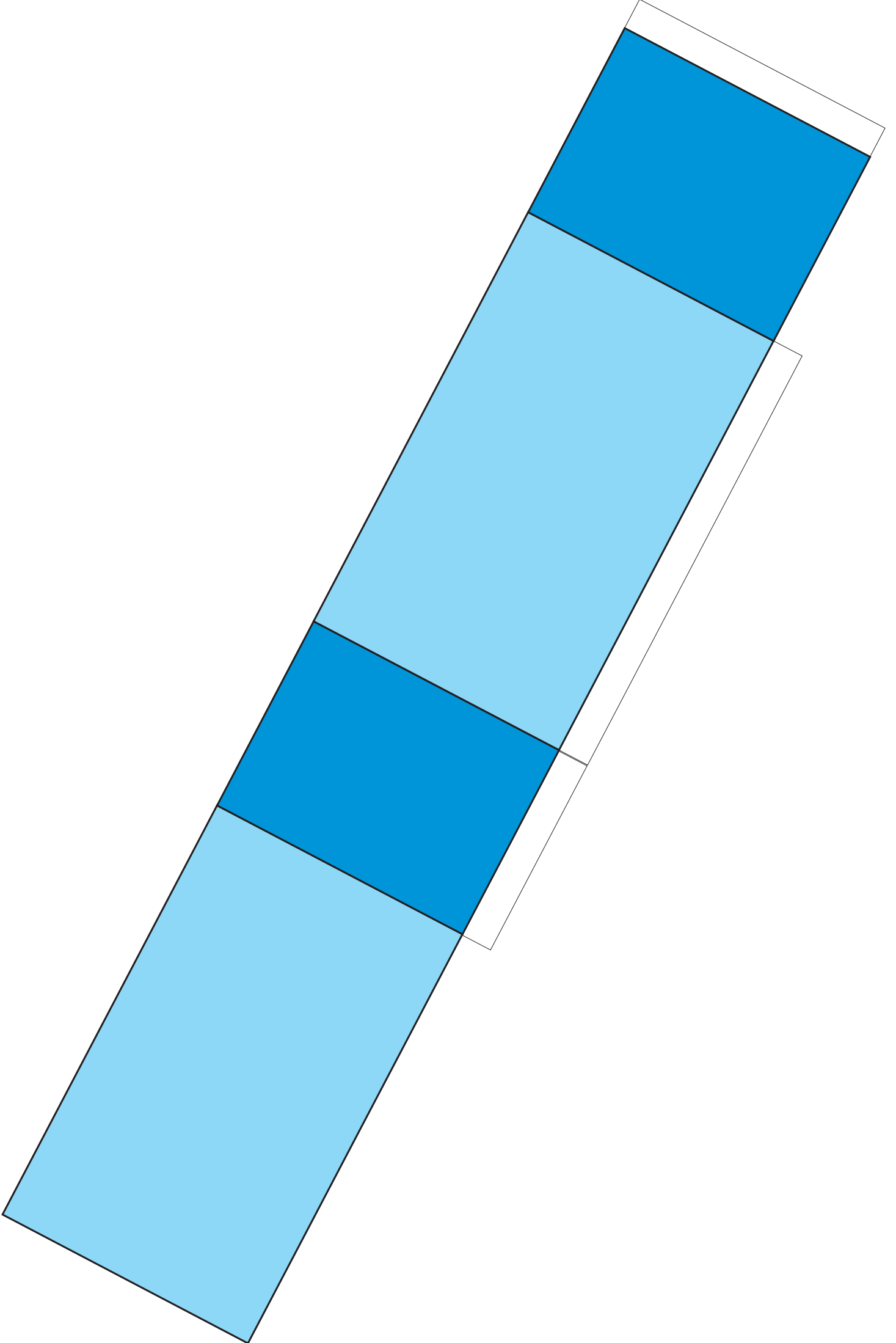


1_quader

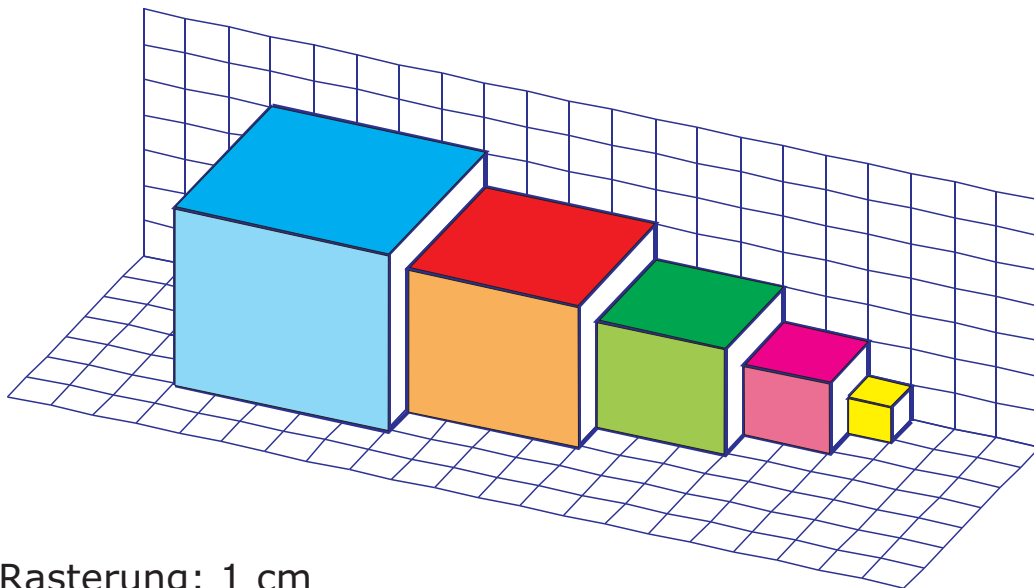






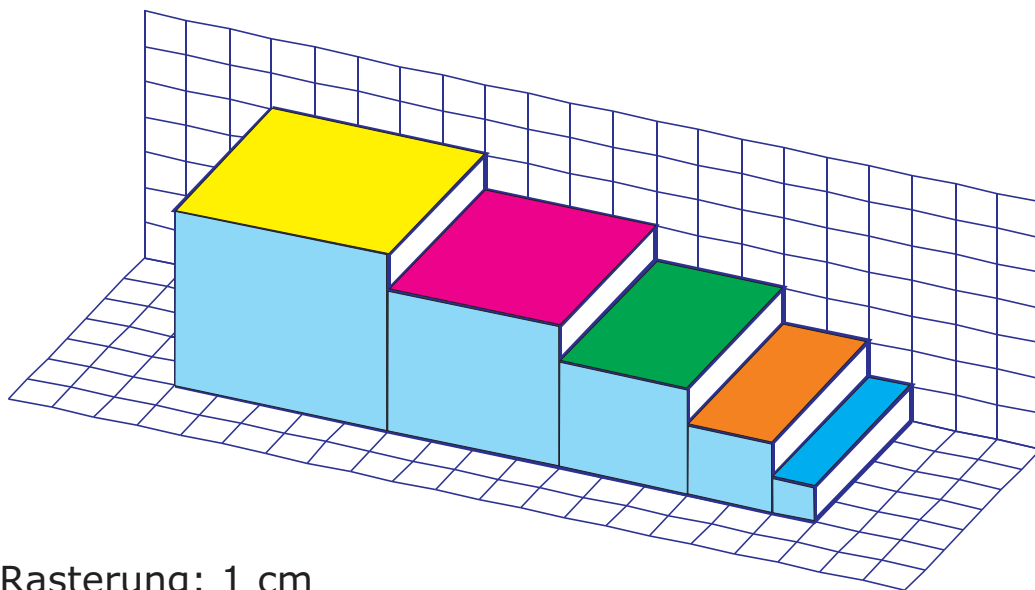


5_wuerfelwurm



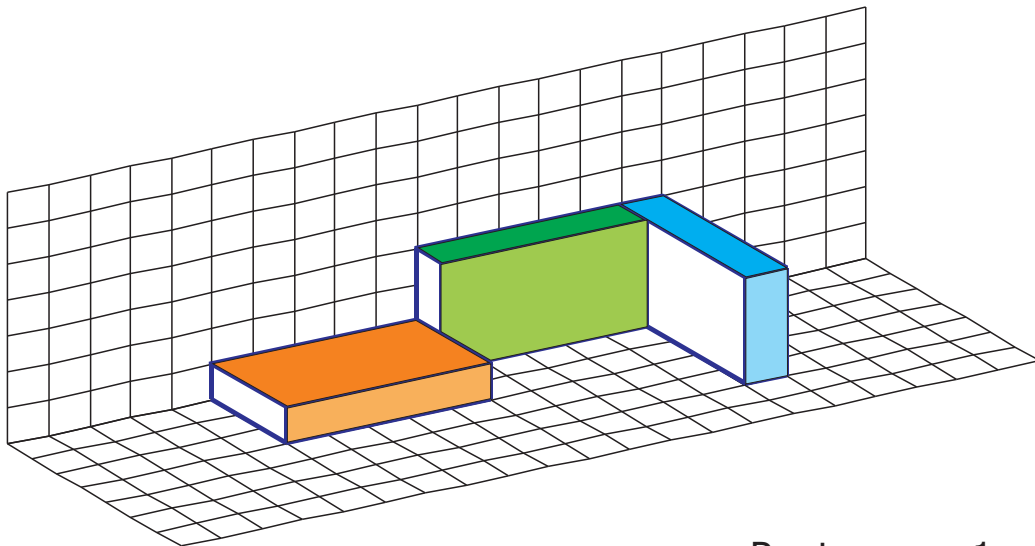
Rasterung: 1 cm

5_quaderstiege



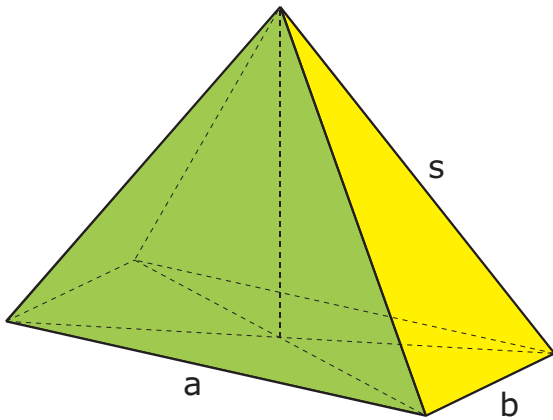
Rasterung: 1 cm

3_schachtelhaus

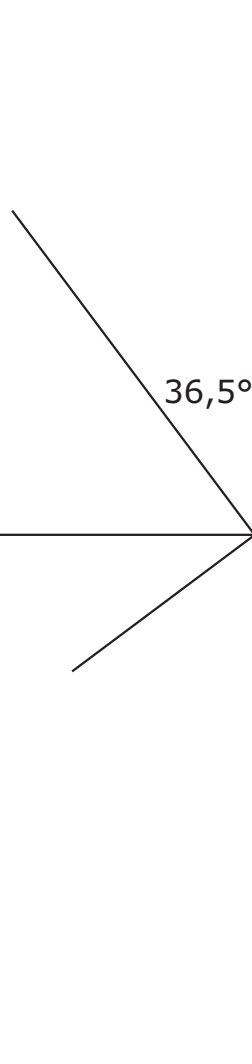


Rasterung: 1 cm

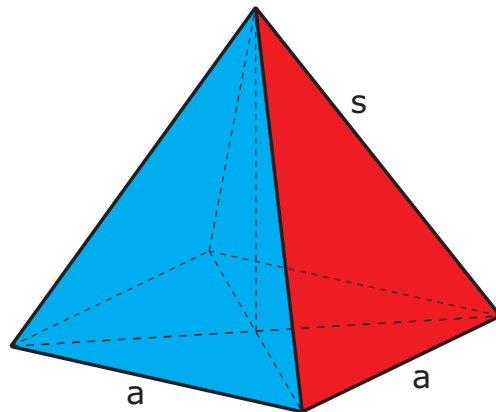
1_rechteckige_pyramide



$a = 100 \text{ mm}$
 $b = 45 \text{ mm}$
 $s = 100 \text{ mm}$

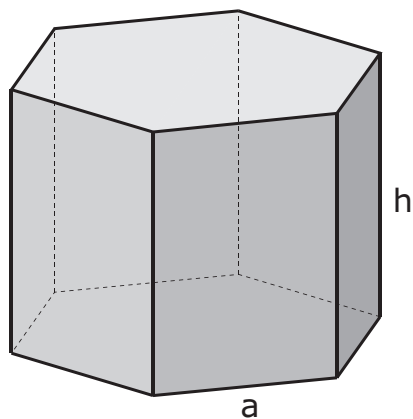


1_quadrate_pyramide



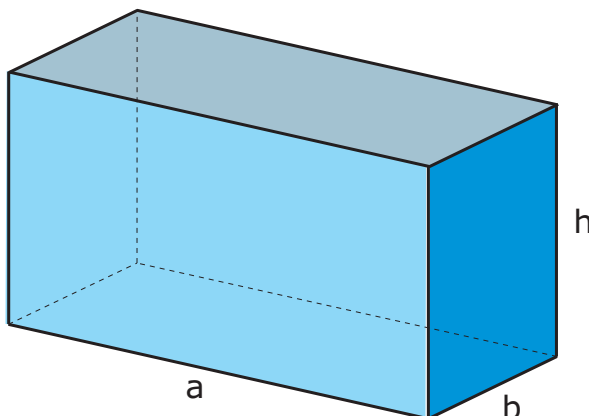
$$a = 75 \text{ mm}$$
$$s = 100 \text{ mm}$$

1_sechseckiges_prisma



$$a = 45 \text{ mm}$$
$$h = 80 \text{ mm}$$

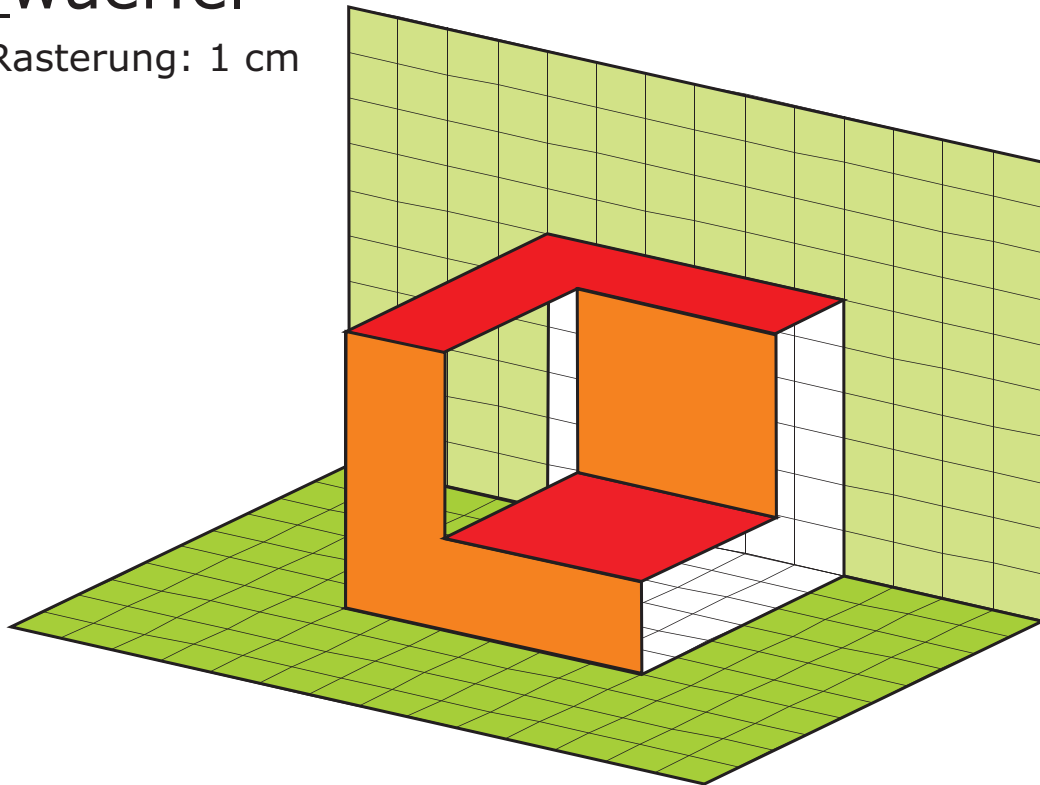
1_quader



$$a = 100 \text{ mm}$$
$$b = 45 \text{ mm}$$
$$h = 60 \text{ mm}$$

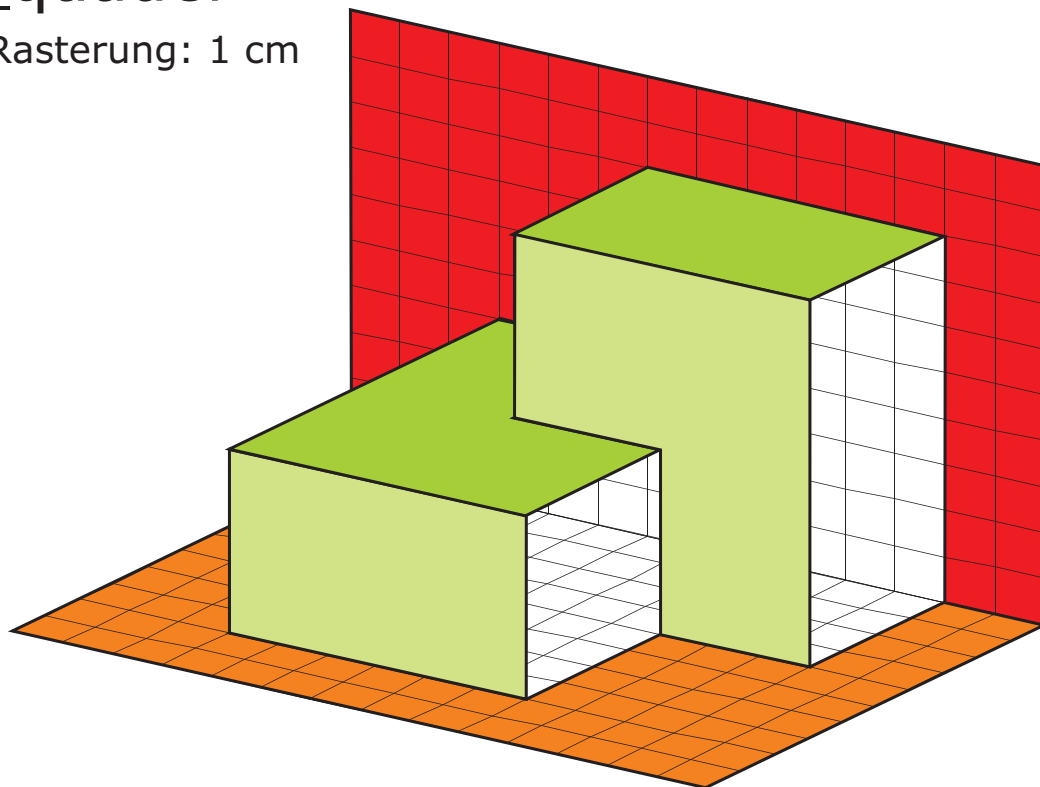
2_wuerfel

Rasterung: 1 cm



2_quader

Rasterung: 1 cm



GZ kompakt II
pop_up

Beispiele aus der geometrischen Praxis von © J. Schmied, Graz, 2007



Pädagogische
Hochschule
Steiermark